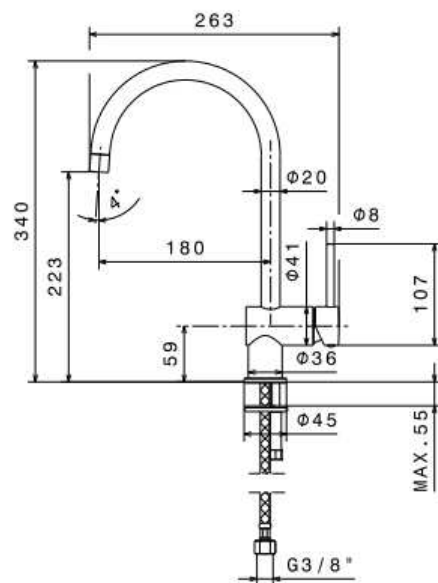
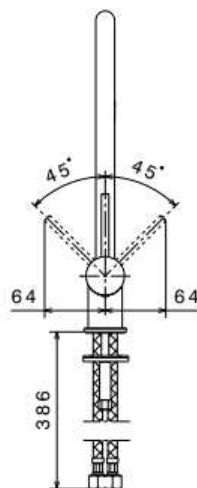


cassøe®

Datablad Newform XT 4325,01,093

Mat sort.



Newform XT Køkken armatur

1 grebs køkkenarmatur. Flexible godkendte tilslutningsslanger med 3/8" omløber
Rengøring foretages med mild sæbeblanding påført med en blød klud. Armaturet bør ikke efterlades fugtig, og aftørres med blød tør klud efter endt rengøring. Klorholdige, slibende eller ætsende rengøringsmidler må ikke benyttes.
Mild eddike opløsning, 1 del eddike og 5 dele vand, kan benyttes til at fjerne kalk.

Oprindelsesland: Italien

Der tages forbehold for trykfejl og tekniske ændringer