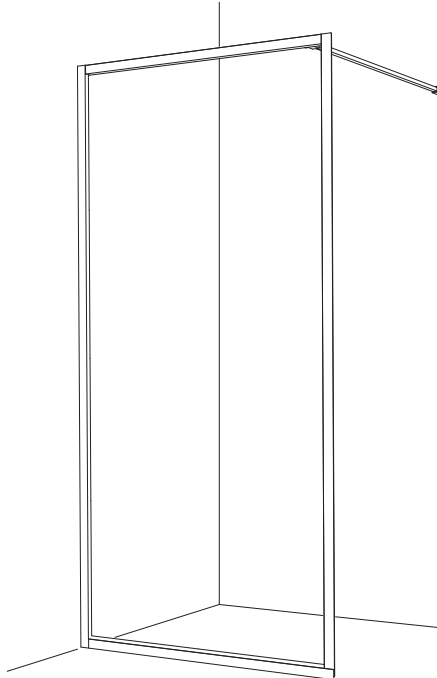
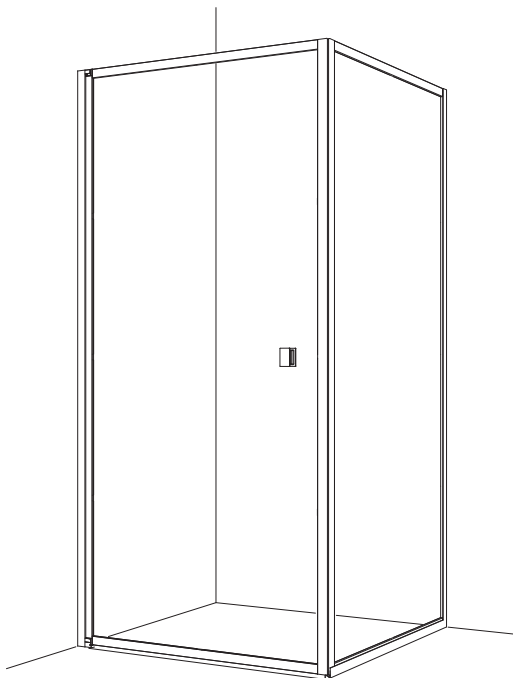
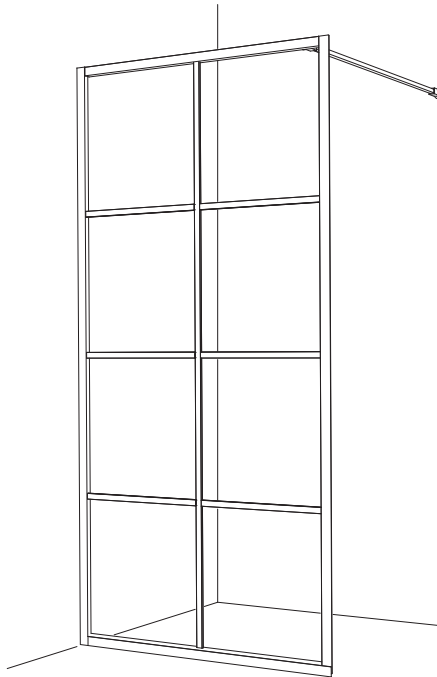
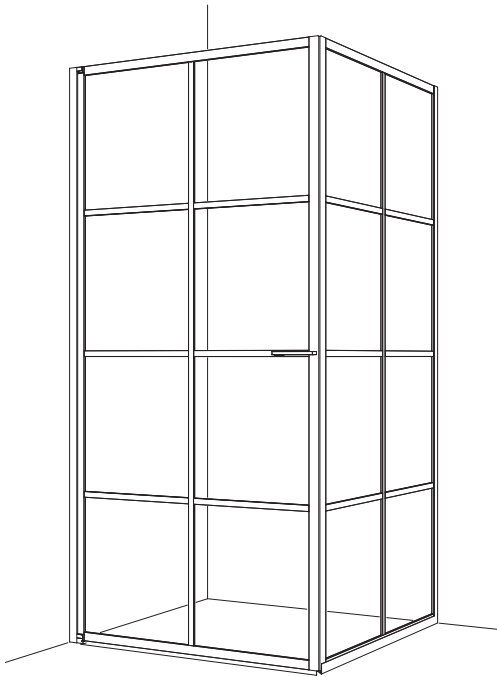


# EMPIRE

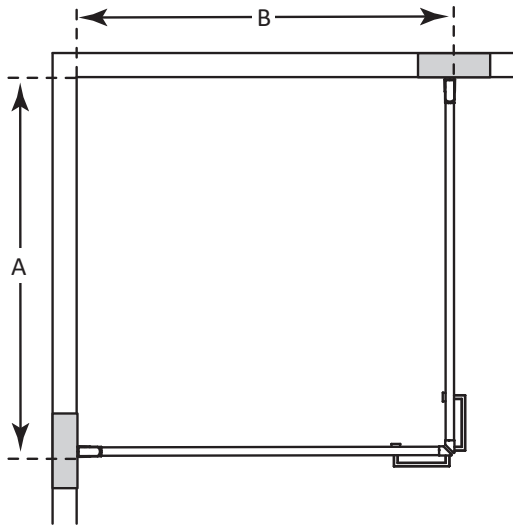
102009



Macro Design®

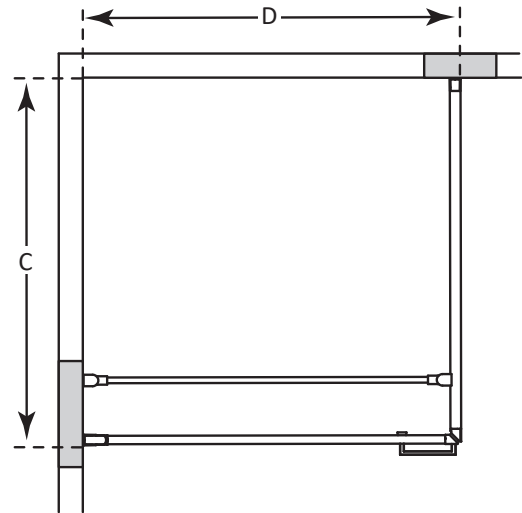
Mått anges i yttermått på profil. Justerbara +15mm

Empire Hörna  
Steg: 1, 2, 3 (x2), 13



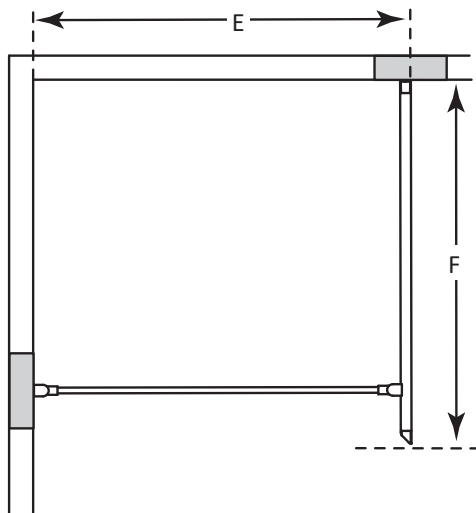
A	B	
785 x 785mm	DFEI-78KL(S) + DFEI-78KL(S)	
885 x 885mm	DFEI-88KL(S) + DFEI-88KL(S)	
985 x 985mm	DFEI-98KL(S) + DFEI-98KL(S)	

Empire Swing Hörna  
Steg: 1-13



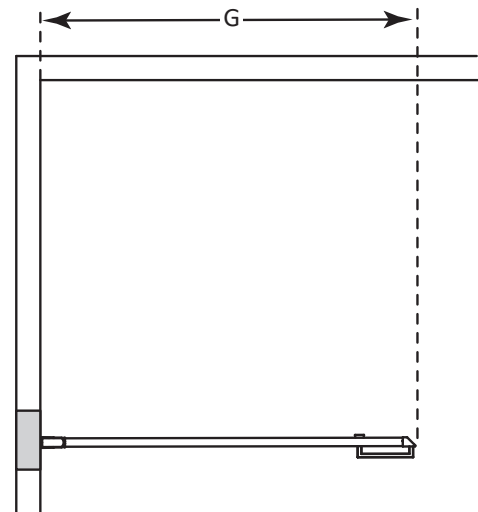
C	D	
755 x 785 mm	DEVV75-KL(S) + DFEI-78KL(S)	
855 x 885 mm	DEVV85-KL(S) + DFEI-88KL(S)	
955 x 985 mm	DEVV95-KL(S) + DFEI-98KL(S)	
1255 x 985 mm	DEVV120-KL(S) + DFEI-98KL(S)	

Empire Fast Skärmvägg  
Steg: 1, 4-12, 14



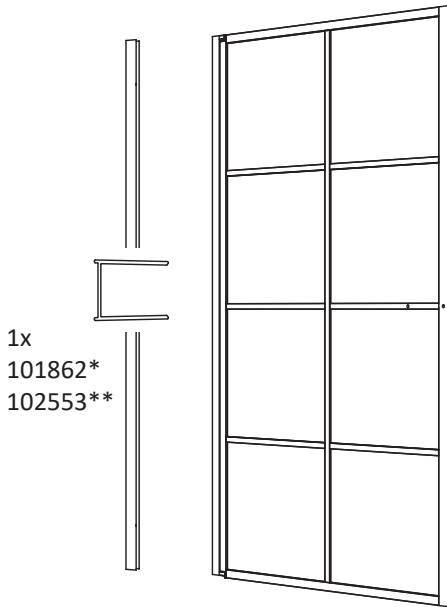
E	F	
Max 1m x 750mm	DEVV75-KL(S)	
Max 1m x 850mm	DEVV85-KL(S)	
Max 1m x 950mm	DEVV95-KL(S)	
Max 1m x 1250mm	DEVV120-KL(S)	

Empire Dörr  
Steg: 1, 2, 3, 13, 14



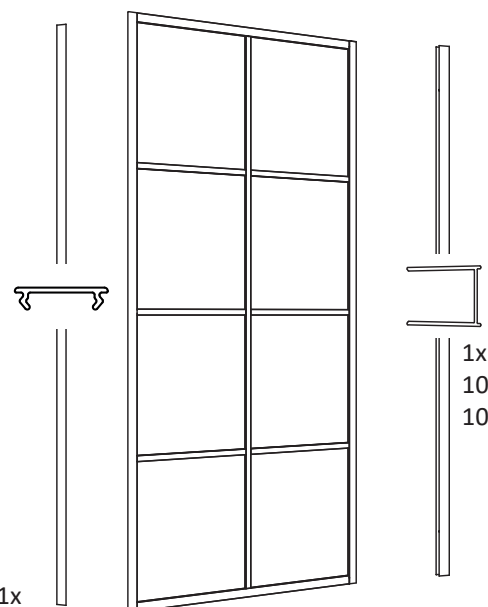
G	
780mm	DFEI-78KL(S)
880mm	DFEI-88KL(S)
980mm	DFEI-98KL(S)

Dörr/Door



1x  
101862\*  
102553\*\*

Vägg/Wall



1x  
101862\*  
102553\*\*

1x  
102185+102186\*  
101580+101581\*\*

3x/6x 3092 - 4,2x45

2x/4x/6x R000000157

2x/4x  
R000000159\*  
R000000158\*\*

1x  
102053\*  
102584\*\*

1x  
101880\*  
102568\*\*

! \* svart/black  
\*\* vit/white

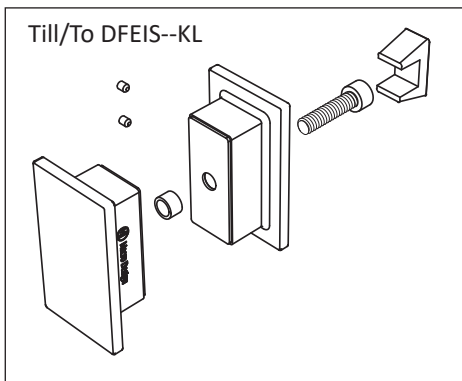
1x  
101877\*  
102566\*\*

2x  
102205\*  
102589\*\*

1x  
101875\*  
102564\*\*

1x  
102203\*  
102587\*\*

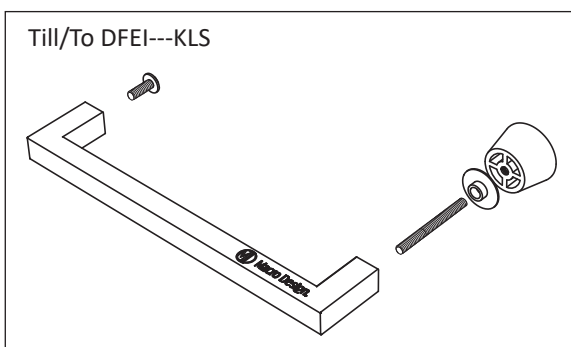
1x  
102204\*  
102588\*\*



1x 102056

1x 101901

1x 102105 - 4,8x45

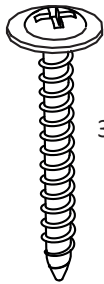
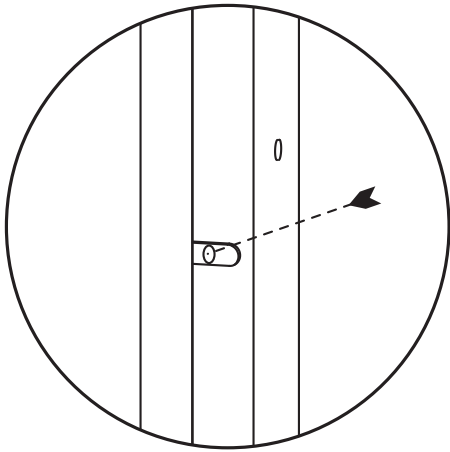


2x  
102206\*  
102590\*\*

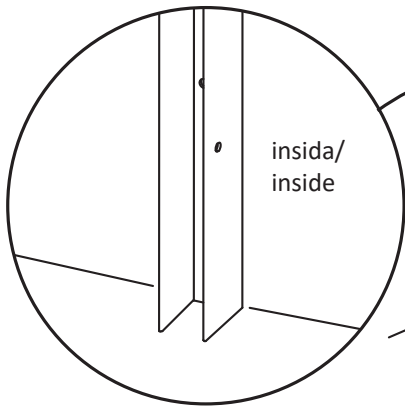
1x  
101881\*  
102569\*\*

1x  
102054\*  
102585\*\*

1.



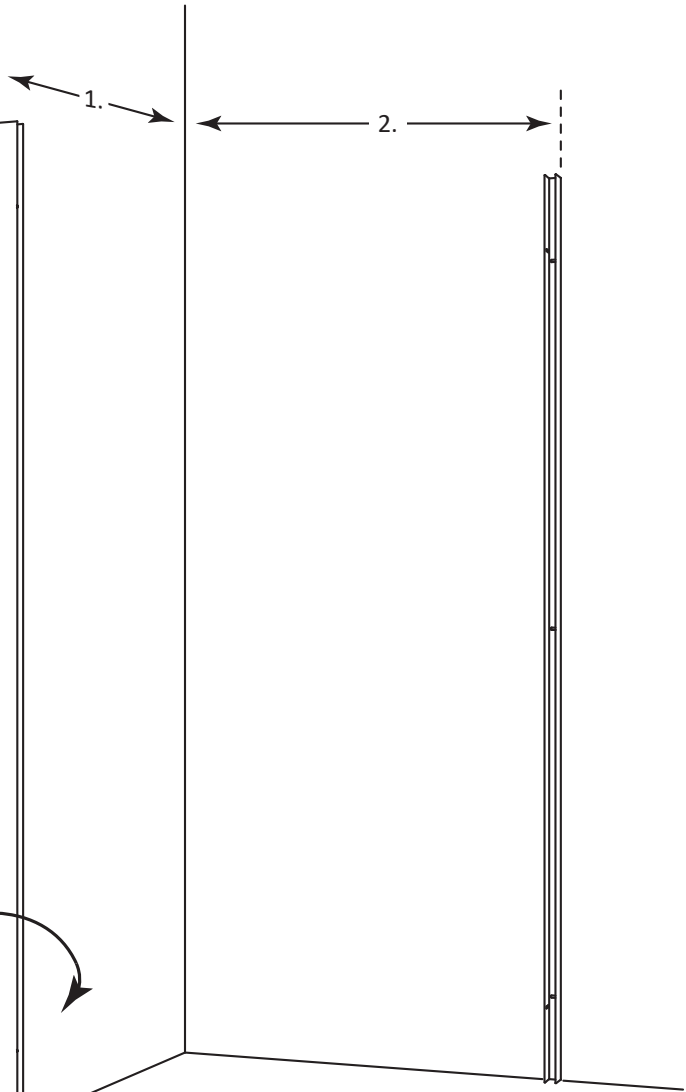
3x/6x 3092  
4,2x45



insida/  
inside



1x/2x  
101862\*  
102553\*\*

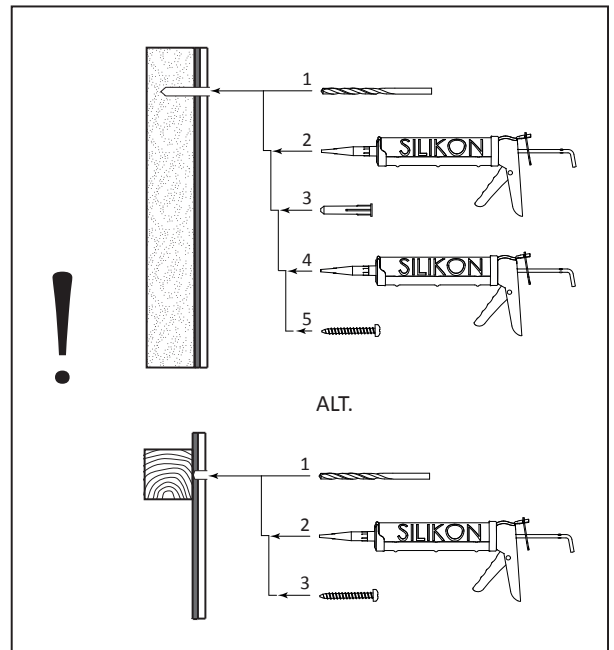


Se måttabell på  
första sidan.

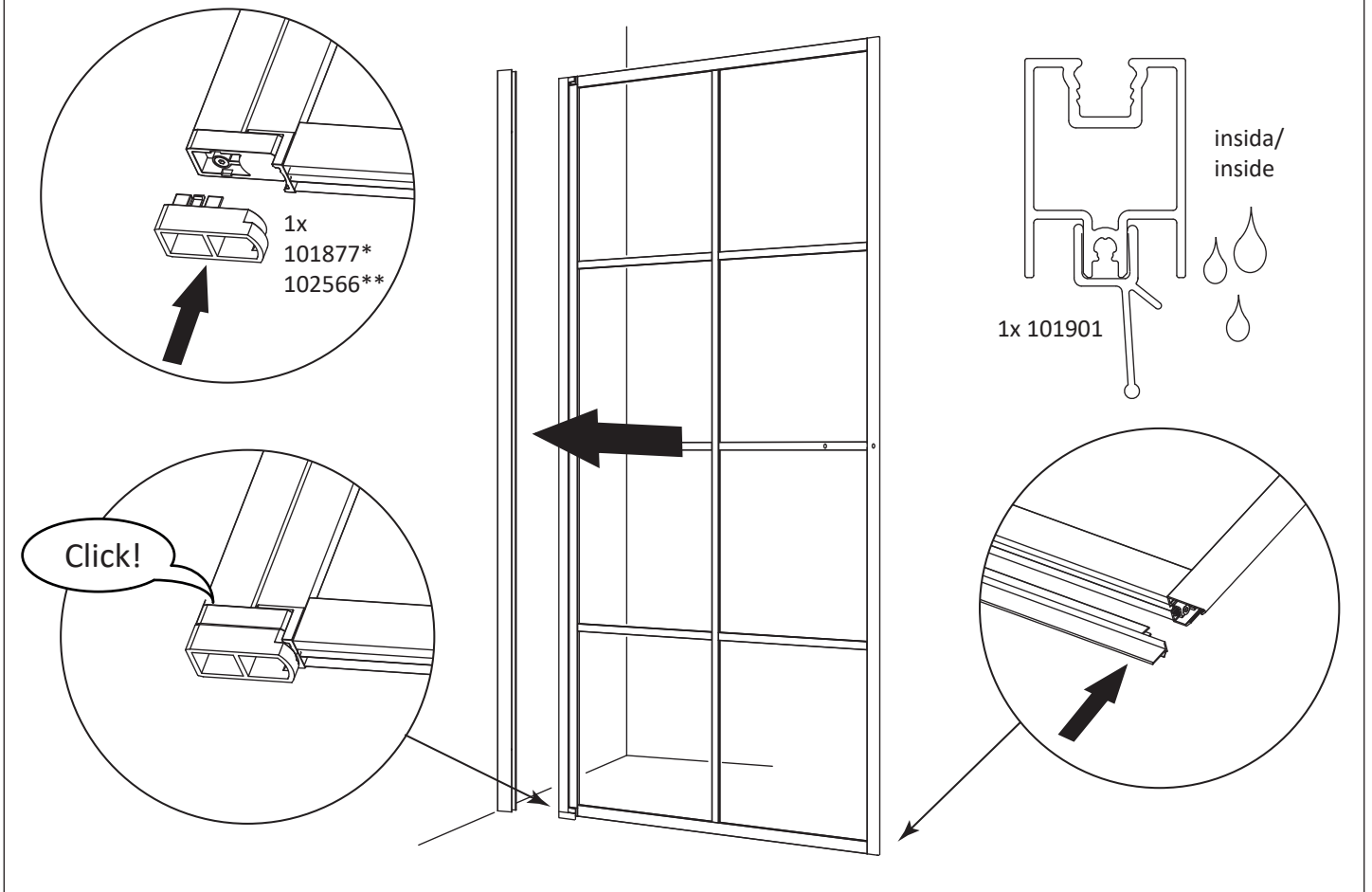
Hörna:  
1=A & 2=B

Swing Hörna:  
1=C & 2=D

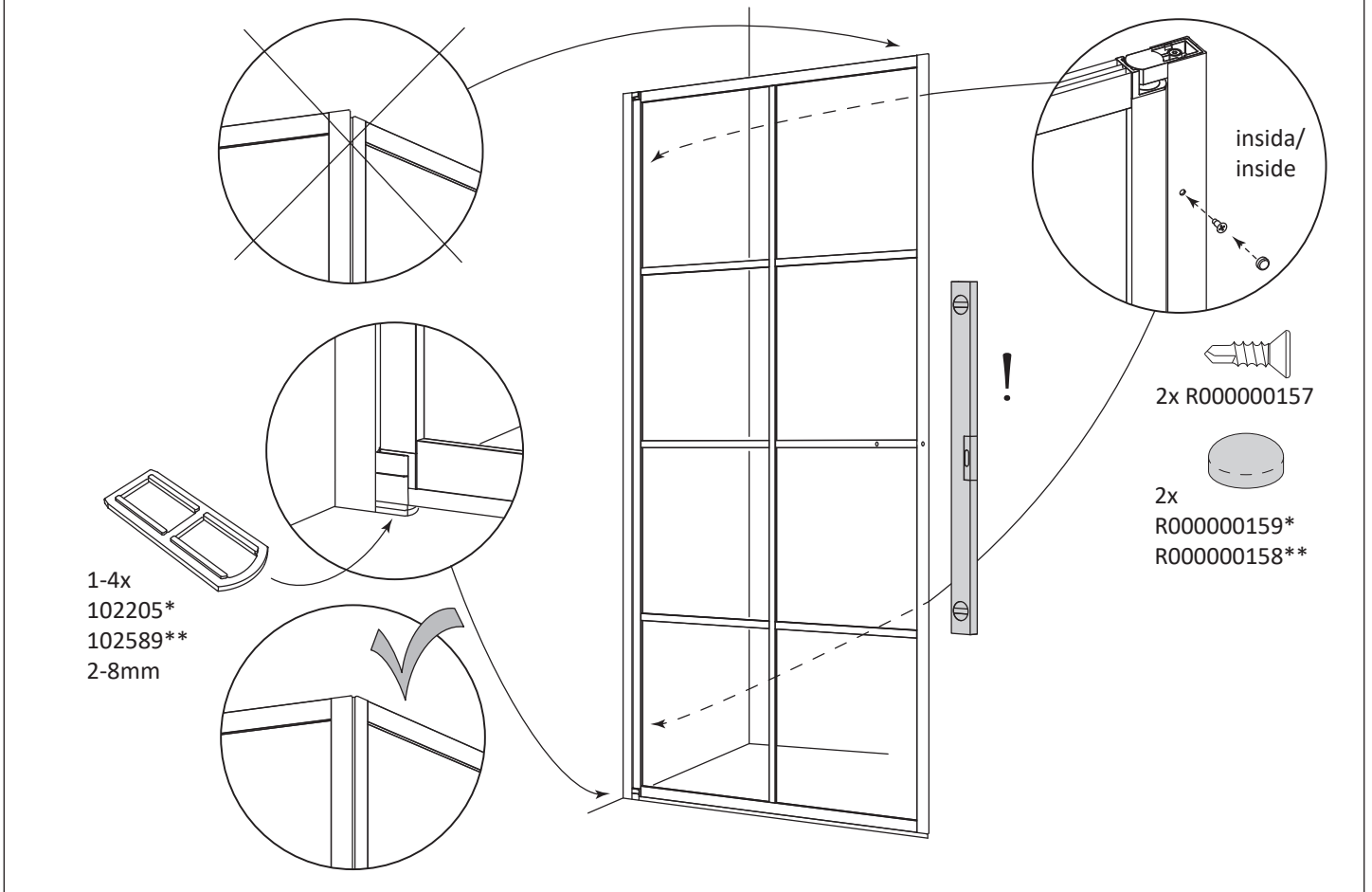
Fast Skärmvägg:  
1=E



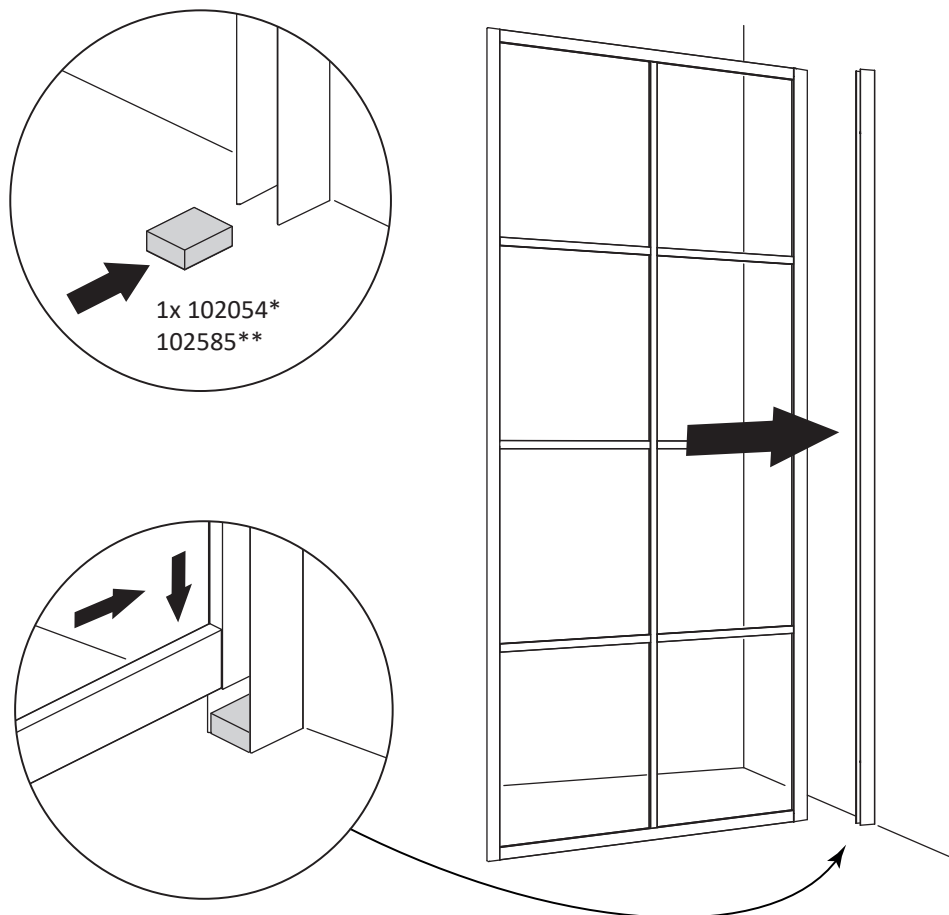
## 2. Hörna/Swing/Dörr



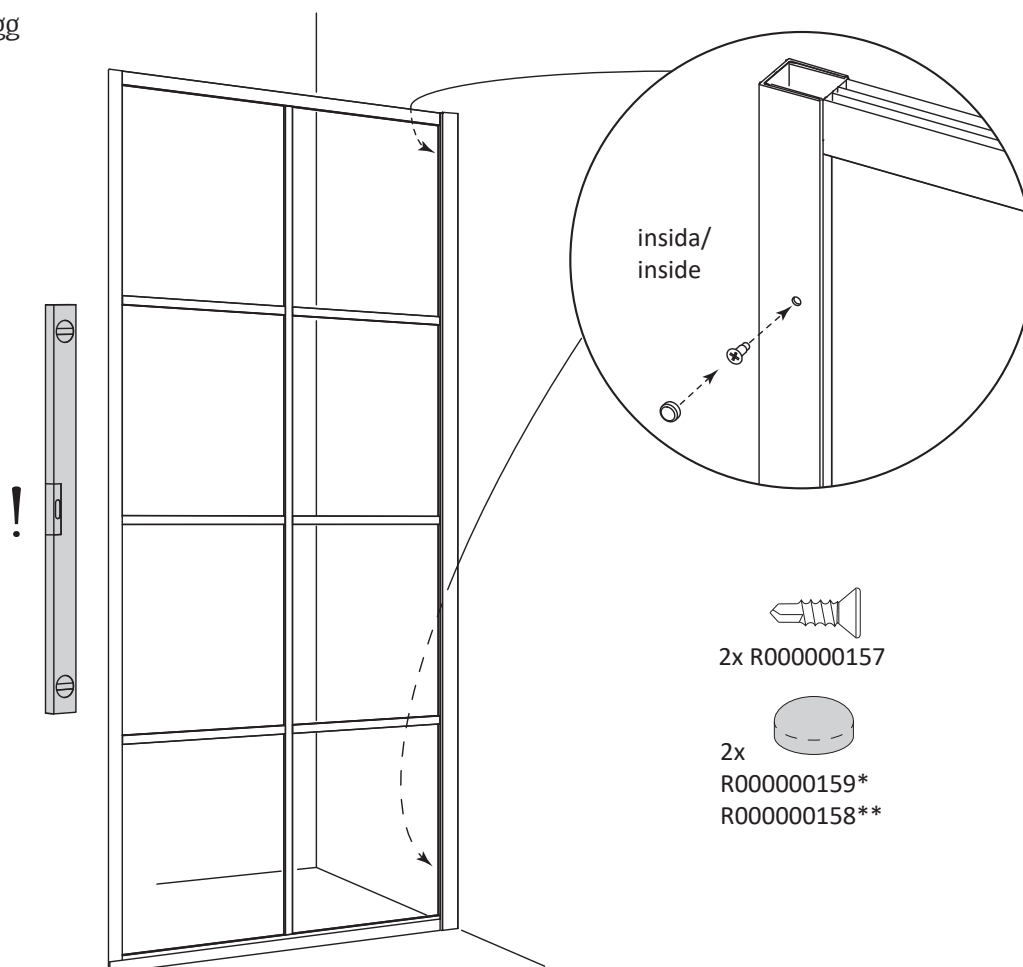
## 3. Hörna/Swing/Dörr



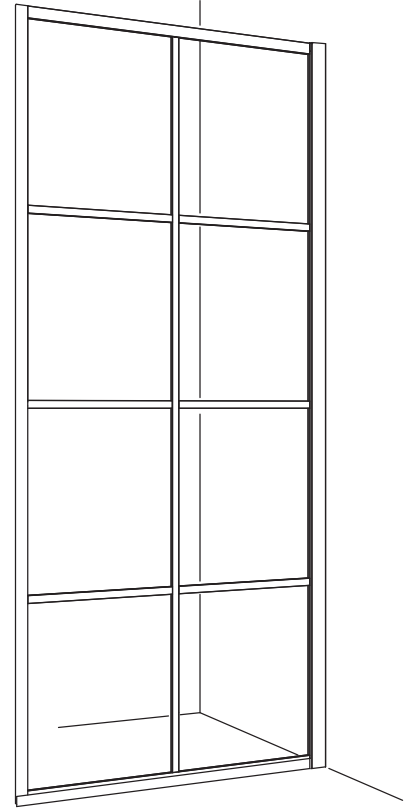
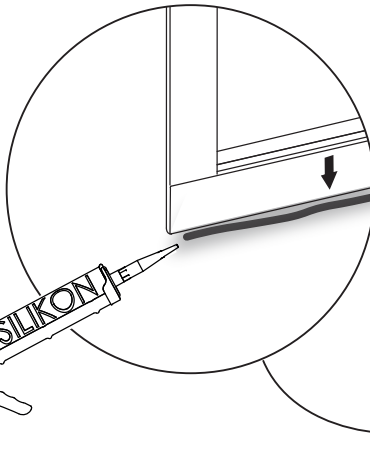
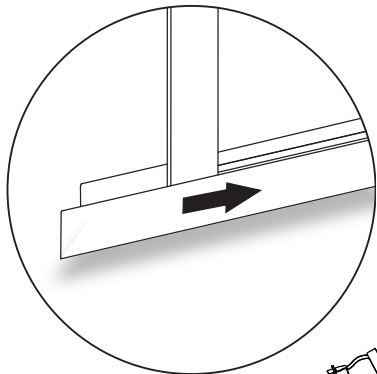
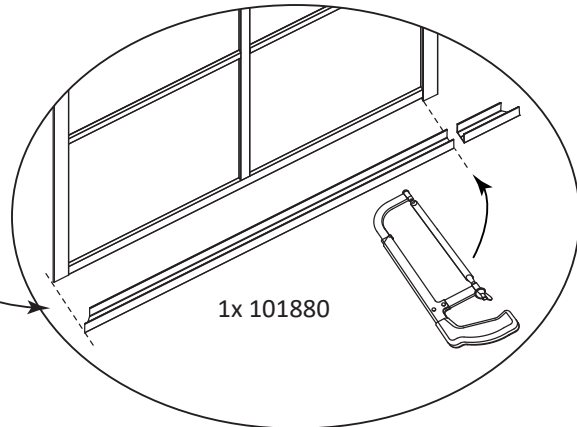
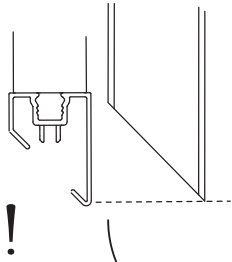
#### 4. Swing/Fast vägg



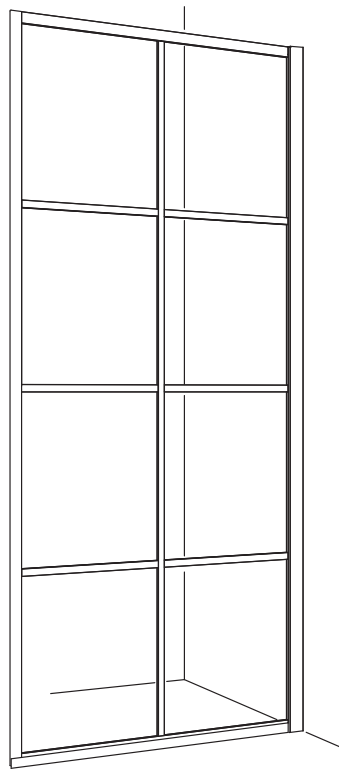
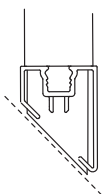
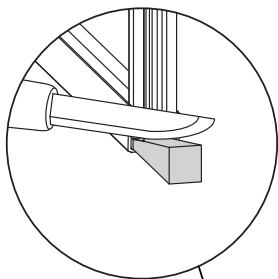
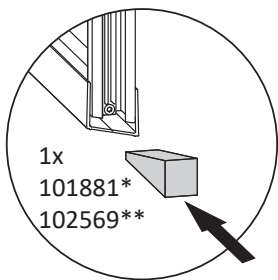
#### 5. Swing/Fast vägg



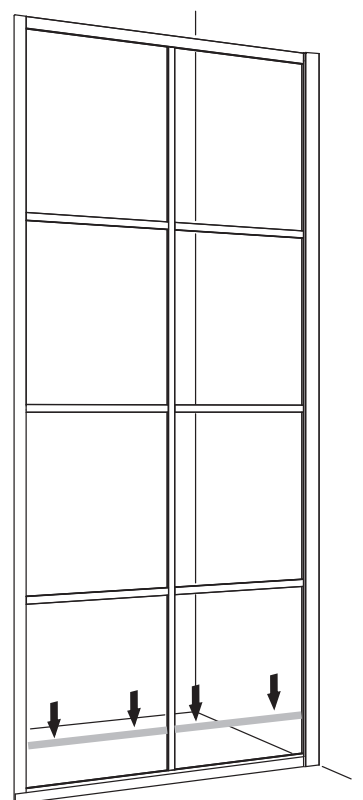
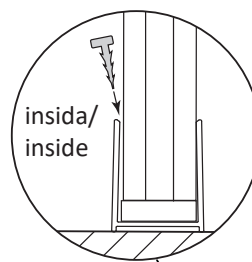
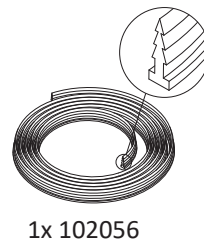
## 6. Swing/Fast vägg



## 7. Swing/Fast vägg



## 8. Swing/Fast vägg

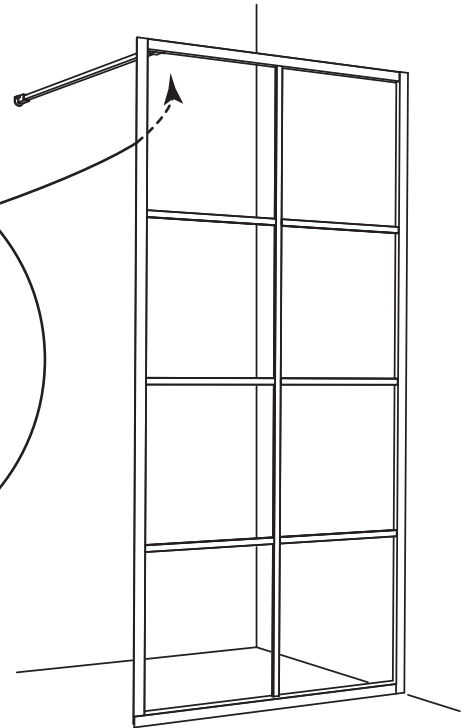
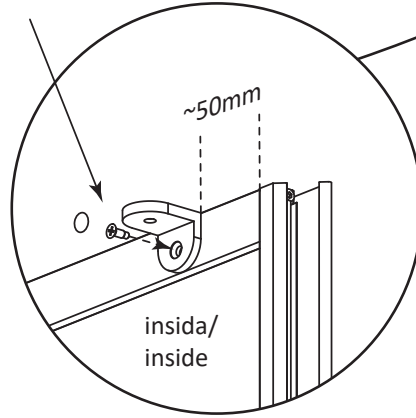
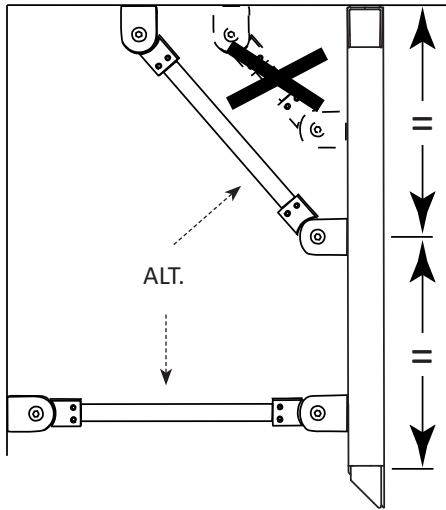


## 9. Swing/Fast vägg

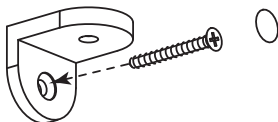
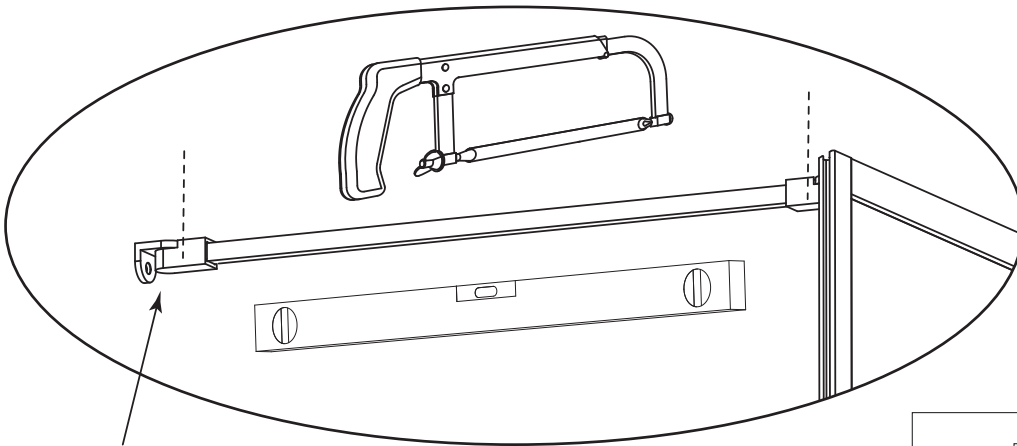
För takstöd se steg 11-12.  
For ceiling support see step 11-12.

1x  
102206\*  
102590\*\*

1x R000000157

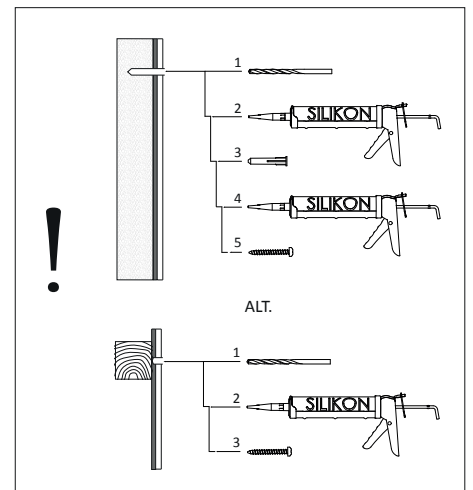


## 10. Swing/Fast vägg



1x 4,8x45

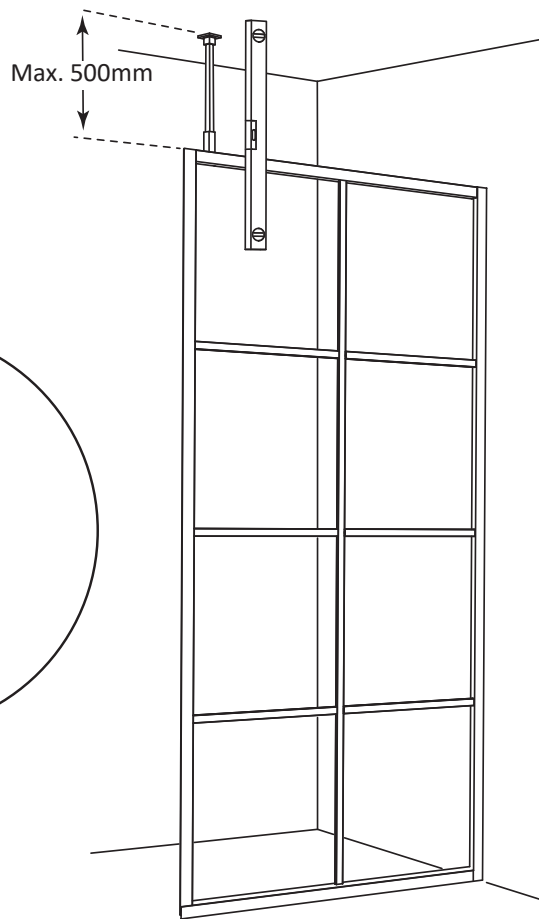
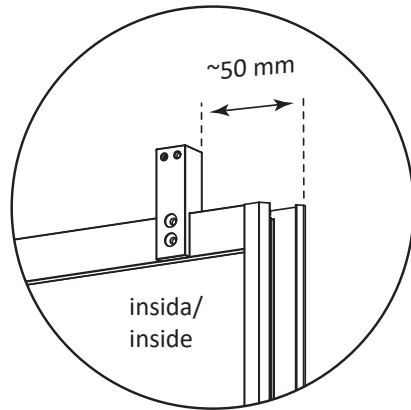
1x  
102206\*  
102590\*\*



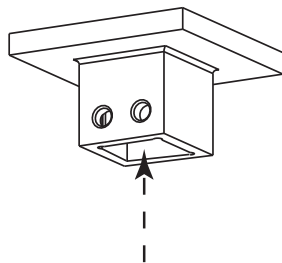


## 11. Swing/Fast vägg

! Takstöd kräver stabil takinfästning.  
För väggstöd se steg 9-10.  
Ceiling support requires secure  
ceiling attachment.  
For wall support see step 9-10.



## 12. Swing/Fast vägg



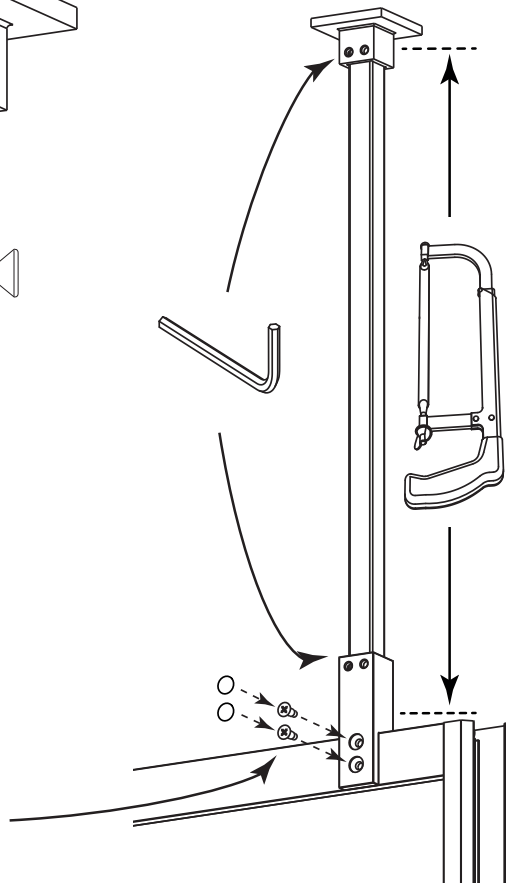
1x 4,8x45



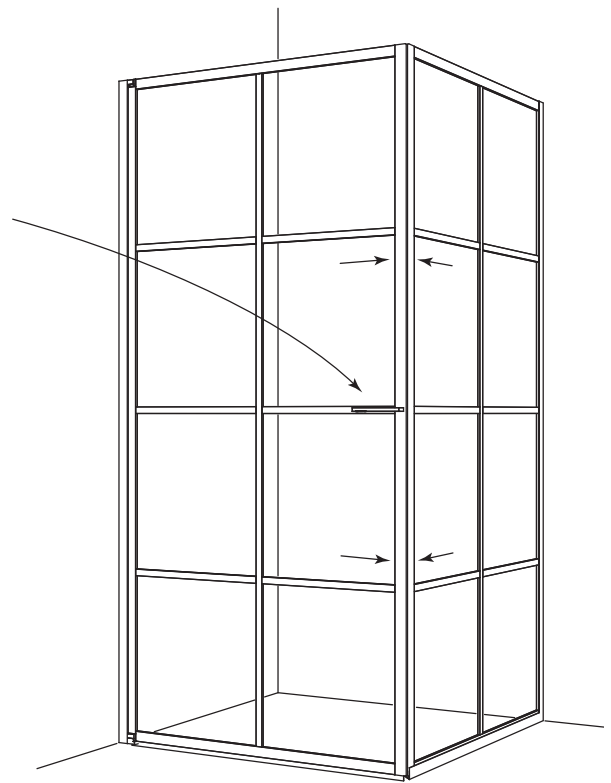
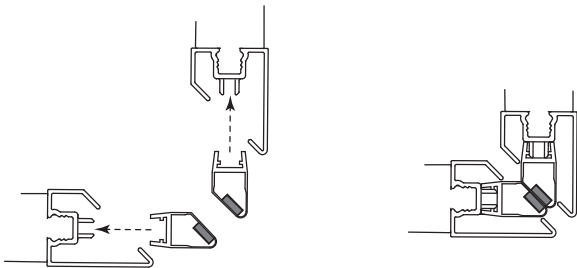
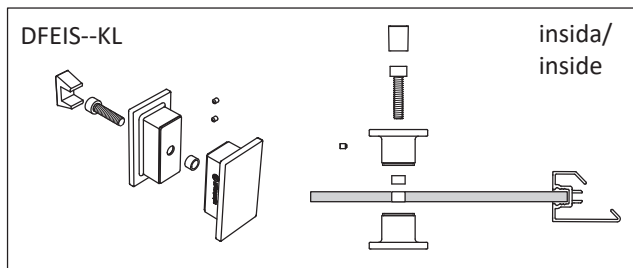
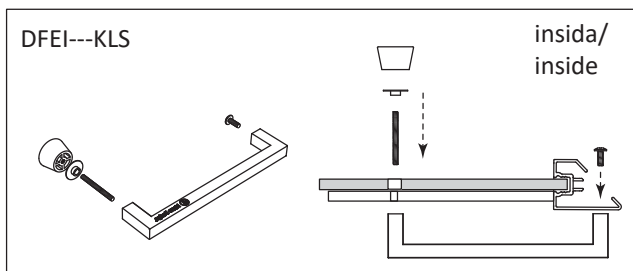
2x R000000157



2x  
102206\*  
102590\*\*

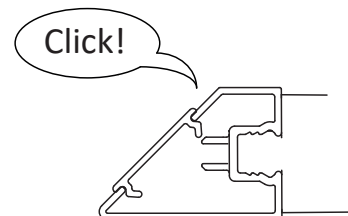
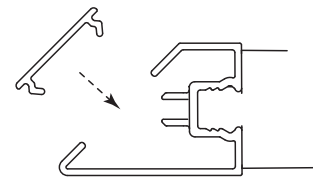
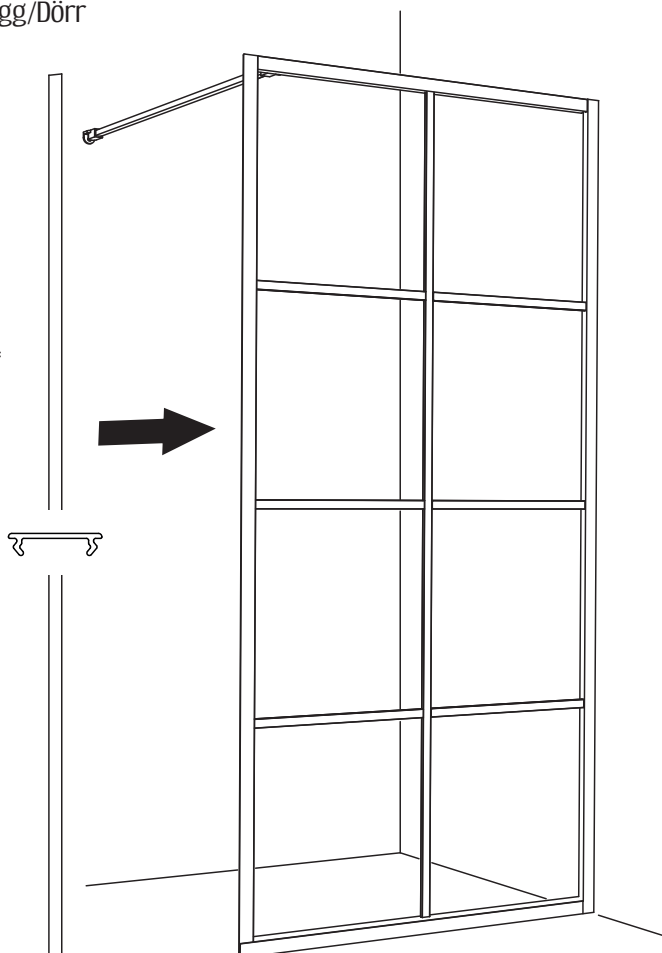


### 13. Hörna/Swing/Dörr

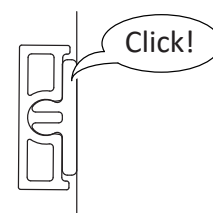
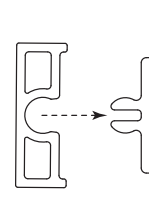
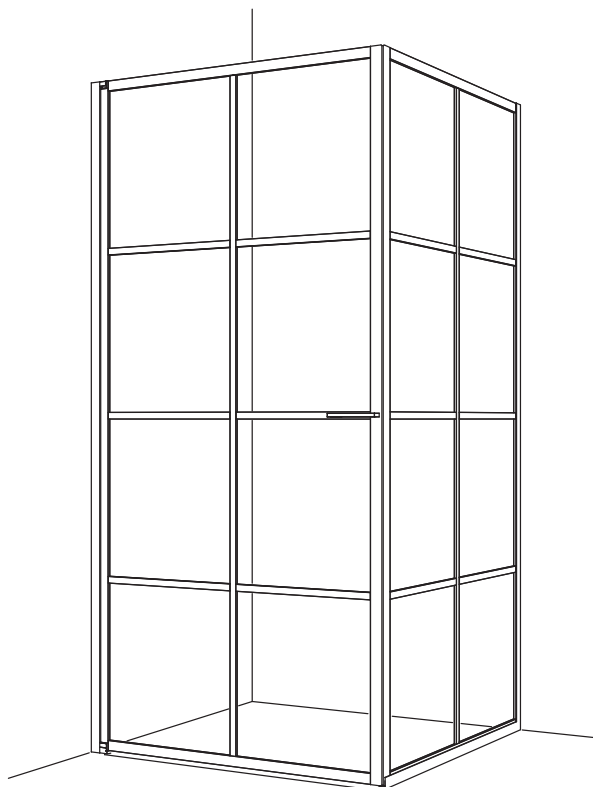
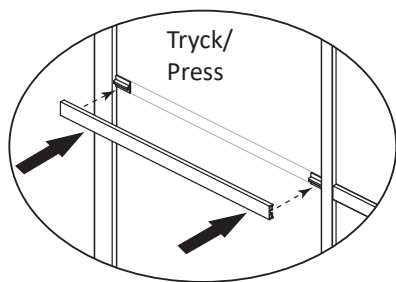
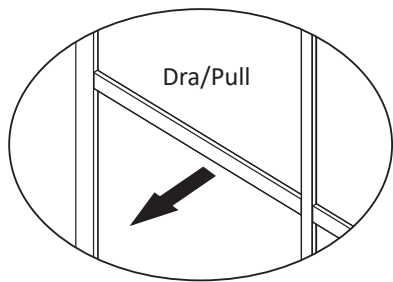


### 14. Fast vägg/Dörr

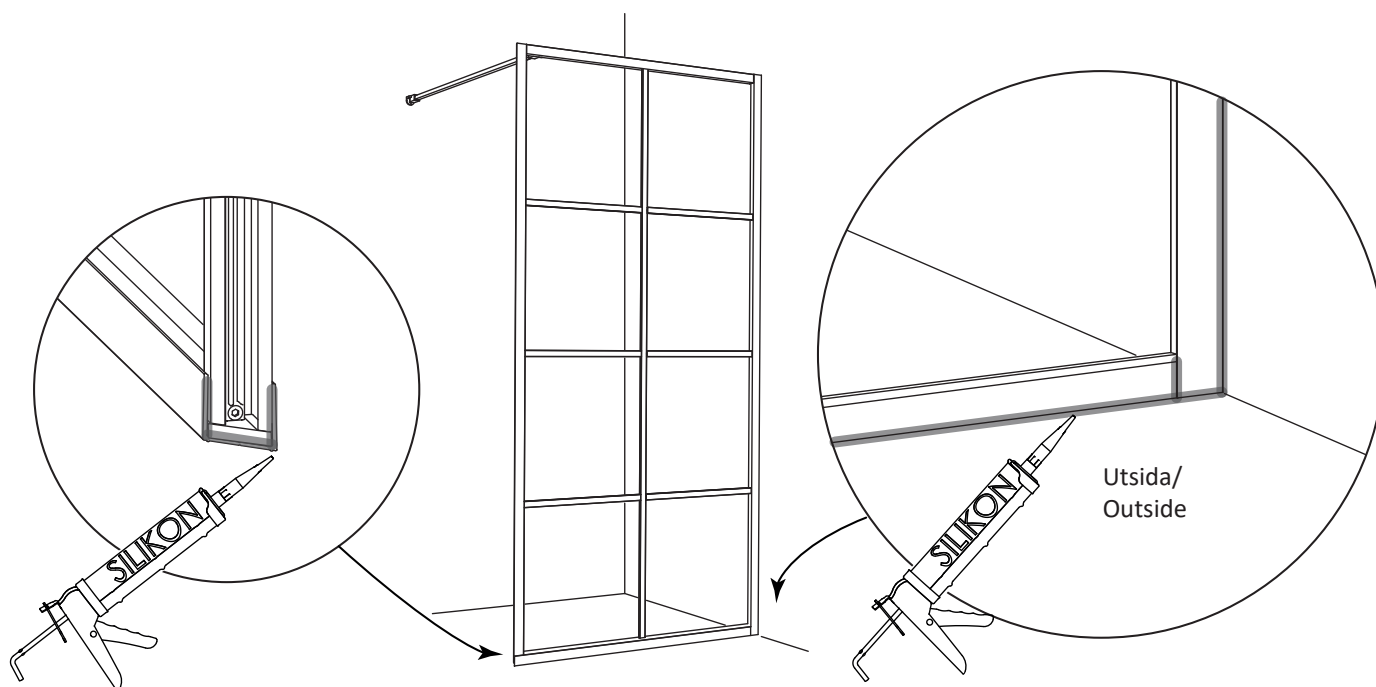
1x  
102053\*  
102584\*\*



15. Vid behov / If necessary



16. Vid behov / If necessary



Obs! Använd inte silikon på insidan.  
Note! Do not use silicone on the inside.

# TACK FÖR ATT DU VALDE EN PRODUKT FRÅN MACRO DESIGN

Macro Design är ett svenskt företag som tillverkar duschar, badrumsmöbler och badrumstillbehör. När du väljer en produkt från Macro Design så vet du att du har gjort ett tryggt köp, har generösa garantier och din produkt kommer att hålla i många år framöver. För att hålla dina produkter i toppskick är det även viktigt att du vårdar och rengör dem regelbundet enligt anvisningarna.

## Skötselråd för duschar

### Glas

Effektivaste och även det miljövänligaste sättet att hålla glaset rena och fina är att efter varje dusch dra med en gummiskrapa. Rengör glaset minst varannan vecka med diskmedel eller mildt ättikbaserat rengöringsmedel. Använd svamp eller borste som inte repar glaset eller profilerna.

### Mönstrade glas

Screenmönster skall alltid vara på utsidan av glaset. Rengör utsidan med ljummet vatten och ett mildt diskmedel. Använd ej produkter som bildar en skyddshinna på glaset då dessa medel kan upplevas som flammiga eller som ett rinnmönster i screentrycket. Macro duschar får inte rengöras med medel som innehåller aromatiska kolväten, syror, ammoniak, natriumlut eller klorin.