

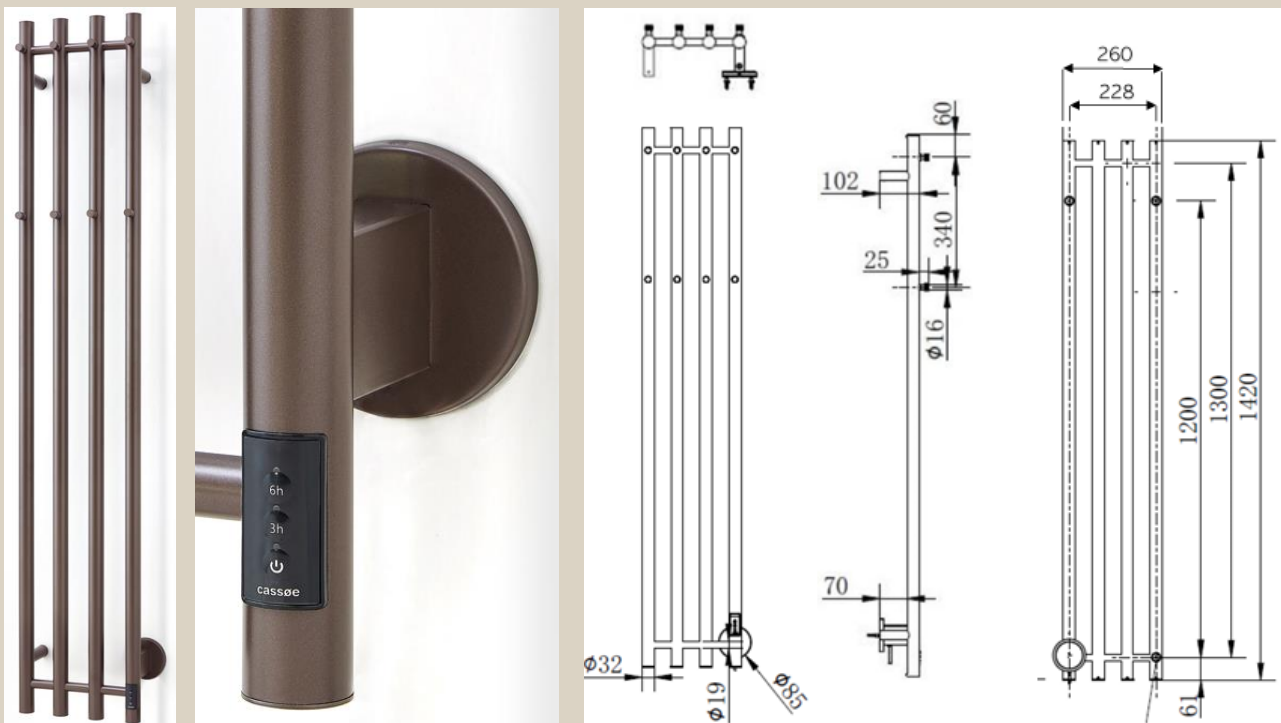
## DATABLAD

# Catania

Varenummer: CATMB

Catania elektrisk håndklæderadiator inklusiv varme element. 75W.

Mat Bronze



DK

### RENGØRING- OG VEDLIGEHOLDELSE

Før du udfører vedligeholdelse, skal du altid slå håndklædeelementet fra.

Rengør produktet med en tør eller fugtig klud. Brug en meget lille mængde rengøringsmiddel, som ikke indeholder opløsningsmidler eller slibemidler. Kromaterede og farvede metaldele kan let blive skadet af syre, ståluld og rengøringsmidler med amoniak eller slipemiddel.

Der tages forbehold for trykfejl og tekniske ændringer.

## Catania

75W - IPx4 - 230V AC 50Hz

Stainless Steel

Farge:	Art. Name
Poleret / Polished Steel	CatPS
Sort Matt / Black(85W)	CatMS
Blyant sort / Gun Metal	CatGM
Mat bronze / Matt Bronze	CatMB

Farge:	Art. Name
Børstet / Brushed	CatBS
Poleret Messing / Polished Golden	CatPM
Børstet Messing / Brushed Golden	CatBM
Børstet kobber / Brushed Copper	CatBK