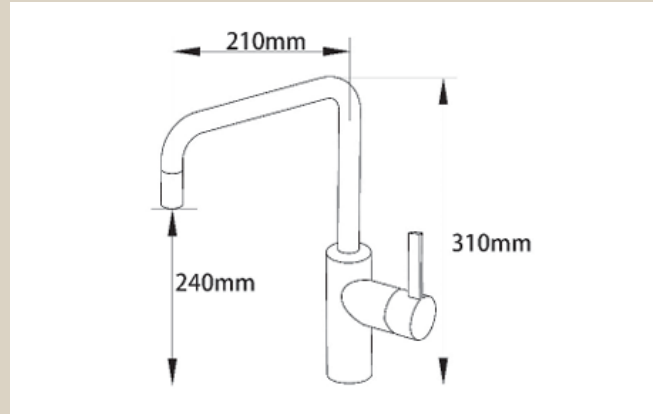


# NOBA K5

Køkkenarmatur - Børstet rustfri stål

Varenummer: K5

VVS-nummer: N/A



## Data/vedligehold

- Flexible godkendte tilslutningslanger med 3/8" omløb.
- NOBA-armaturer fremstillet i rustfri stål.
- Udskæring for hanehul Ø35.
- Rengøring foretages med mild sæbeblanding påført klud. Armaturet bør ikke efterlades fugtig, og aftørres med blød klud efter endt rengøring.
- Klorholdige, slibende eller ætsende rengøringsmidler må ikke benyttes.
- Mild eddikeopløsning, 1 del eddike og 5 dele vand, kan benyttes til at fjerne kalk. Skylles efter med rigeligt vand.

**OPRINDELSESLAND** Kina

**VÆGT** 2 KG

**GODKENDELSER:**  
-SINTEF 3497

**DATO FOR OPDATERING** 08.10.2024 - Revision 03

NOBA K4/K5	Flow rate (l/s)			Result	
	0,1 MPa	0,3 MPa	0,5 MPa	Passed	Not passed
Fully open cold water	0,10	0,16	0,21	x	
34 °C	0,11	0,18	0,23	x	
38 °C	0,11	0,18	0,23	x	
42 °C	0,11	0,18	0,23	x	
Fully open hot water	0,10	0,16	0,21	x	