

## DATABLAD

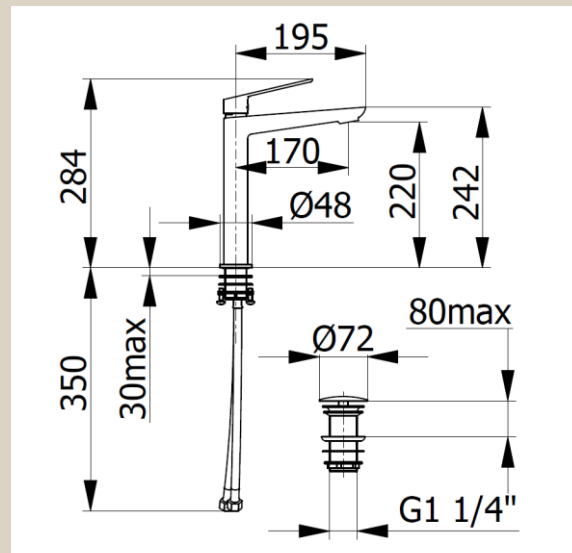
# SLEEK 9914

Sleek bowle armatur, inkl. egen tvangsåben bundventil, Mat bronze

Varenummer: 9914,80

VVS-nummer: N/A

Flowchart se side 2



## Data/vedligehold

- Flexible godkendte tilslutningsslanger med 3/8" omløb.
- Rengøring foretages med mild sæbeblanding påført klud. Armaturet bør ikke efterlades fugtig, og aftørres med blød klud efter endt rengøring.
- Klorholdige, slibende eller ætsende rengøringsmidler må ikke benyttes.
- Mild eddikeopløsning, 1 del eddike og 5 dele vand, kan benyttes til at fjerne kalk. Skylles efter med rigeligt vand.

<b>OPRINDELSESLAND</b>	Italien
<b>VÆGT</b>	2,5 KG
<b>DATO FOR OPDATERING</b>	20.02.2025 - Revision 01
<b>GODKENDELSER:</b>	
Kiwa	1913

## Flowchart

### Anagrafica componente

Cliente :	demm	Modello :	9910
Categoria :	lavabo	Numero di serie :	1
Linea :	sleek	Descrizione prova :	portata

### Impostazioni prova:

Stazione 1

Pressione di partenza:	0,00 bar	<input checked="" type="checkbox"/> Apri calda
Gradino:	0,50 bar	<input type="checkbox"/> Apri by-pass
Tempo di stabilizzazione:	3 "	<input checked="" type="checkbox"/> Apri fredda
Numero passi:	14	

Passo	Pressione calda (bar)	Pressione fredda (bar)	Portata calda (l/min)	Portata fredda (l/min)	Portata mix (l/min)	Temperatura mix (°C)
1	0,00	0,00	0,07	0,00	0,07	19,78
2	0,49	0,42	1,92	0,83	2,75	19,69
3	0,98	0,99	2,55	1,10	3,66	19,69
4	1,48	1,51	3,16	1,37	4,52	19,69
5	1,99	2,01	3,68	1,58	5,26	19,57
6	2,48	2,52	4,09	1,75	5,84	19,57
7	2,98	3,09	3,51	2,79	6,30	19,57
8	3,46	3,55	3,83	2,96	6,78	19,56
9	3,99	4,10	4,10	3,17	7,27	19,56
10	4,47	4,53	4,33	3,32	7,65	19,56
11	4,98	5,02	4,55	3,51	8,05	19,56
12	5,48	5,61	4,79	3,69	8,48	19,41
13	5,97	6,05	4,96	3,83	8,79	19,41
14						

Der tages forbehold for trykfejl og tekniske ændringer.